

Siparişi veren

Firma adı
Düzenleyen
Telefon numarası
E-posta

Tedarikçi
KÜMETEK

Uygulama Alanları

Su tedarik ve terfi merkezlerinde.
Sulama, yağmurlama, drenaj işlemlerinde.
Depolu sistemlerde.
Isıtma soğutma sistemlerindeki sıcak-soğuk su sirkülasyon devrelerinde.
Kondens suyu basılmasında.
Havuz suyu sirkülasyon devrelerinde.
Tıbbi ve hijyenik uygulamalarda.
Endüstriyel ve domestik sıvı basma işlemlerinde.
Denizcilik sektöründe.

Tasarım

NMM serisi pompalar, salyangozlu, tek kademeli, uçtan emişli monoblok tipte santifüj pompalardır. Standart olarak kapalı çarklı ve mekanik salmastralı üretilmektedir.

Temel boyutlar ve anma debileri DIN 24255 ve EN 733'de önerilen değerlerle uyumludur.

Çark üzerine etki eden eksenel kuvvet aşınma halkası ve dengeleme delikleri aracılığıyla dengelenmektedir.

Motor ve pompa iki ayrı ünite olup, iki ayrı mil mevcuttur. Motor mili pompa miline geçme olarak imal edilmektedir. Fakat belli bir gücün üzerindeki motorlar için pompa ile motor mili ayrı bir kaplinle bağlanmaktadır.

Bakım-onarım işlemleri geri çekilebilir (back pull-out) tasarım sayesinde oldukça kolay hale gelmiştir.

Ortak parça kullanımı NMM serisi tasarlanırken etkin biçimde uygulanmış, böylece stok kontrolü ve teslimat süresinde önemli iyileşme sağlanmıştır.

Tahrik için standart asenkron motorlar kullanılmaktadır.

NMM serisi pompalarda mil sızdırmazlığı mekanik salmastrayla sağlanmaktadır. Tüm radyal ve eksenel kuvvetler motor rulmanları tarafından taşınmaktadır.

Teknik Bilgi

Emme Flanşı	: DN 50 - DN 150
Basma Flanşı	: DN 32 - DN 125
İşletme Basıncı	: 10 Bar
Çalışma Sıcaklığı	: 120°C 'ye kadar
Hız Aralığı	: 1450 – 3500 d/d
Debi Aralığı	: 5 – 400 m ³ /h
Man. Yük. Aralığı	: 4 – 105 m



Siparişi veren

Tedarikçi

Firma adı
Düzenleyen
Telefon numarası
E-posta

KÜMETEK

İşletme verisi özellikleri

Pompa akışkanı	Su	Anma debisi	m ³ /h
Katı partikül		Basma Yüksekliği	m
Nitelik		Statik basınç	m
Katı partikül yüzdesi (%)	0	Sistem NPSH değeri	m
pH değeri		Pompa giriş basıncı	0 kPa
Sıcaklık	20 °C	Rakım	100 m
Yoğunluk	998.3 kg/m ³	Maks. işletme basıncı	396 kPa
Kinematik vizkozite	1.005 mm ² /s	Maks. fark basınç	396 kPa
Buhar basıncı	2.34 kPa		

Pompa

Üretici firma	MAS DAF	Çark (fan) tipi	
Pompa modeli	NMM 40-160	Çark (fan) tasarımı	
Anma ölçüsü		Çark Ø	
Dizayn	End Suction Monoblock Type	Maks.	174 mm
Negatif emiş var mı?	<input checked="" type="checkbox"/> Hayır	Öngörülen	174 mm
Devir	2870 1/min	Min.	136 mm
Kademe sayısı	1	Debi	
Emiş ağız		Nominal değer	44.4 m ³ /h
Basınç Sınıfı	PN16	Maks.	66.7 m ³ /h
Nominal boru çapı	DN65	Min.	0 m ³ /h
Standart	DIN	Basma yüksekliği	
Basma ağız		Nominal değer	32.6 m
Basınç Sınıfı	PN16	Min.	18.2 m
Nominal boru çapı	DN40	Maks.	40.5 m
Standart	DIN	Kapalı vana basıncı	40.5 m
Mil gücü		NPSH3	m
Seç. çarkın mil gücü P2(C)	6.35 kW	Verimlilik	%

Motor

Üretici/Standart	7.5 KW-2900 RPM / 132S
Dizayn	IE3 / 50 Hz / Kutup çifti adedi 1
Anma gücü	7.5 kW
Elektrik besleme	3~ 400 V
Devir	2910 1/min
Akım değeri	13.3 A
Anma ölçüsü	132S
Koruma sınıfı	IP 55
Koruma tipi	
Patlamaya karşı koruma	

Kaplin

Üretici/Standart	
Ürün Serisi	
Kaplin uzunluğu	mm
Anma ölçüsü	

Malzemeler

Pompa		Mekanik salmastra	AQ1EGG
Pompa Gövdesi	GJL-250 (GG25)	Malzeme kodu	AQ1EGG
Çark	GJL-250 (GG25)	Döner yüzey	Antimoni emdirilmiş karbon grafit (A)
Mil	A 276 Tip 420 (X20Cr13)	Sabit eleman	Silisyum karbür (Q1, eSiC-Q7)
		Elastomer	EPDM (E)
		Metal parçalar	CrNiMo çelik (G)

Siparişi veren

Tedarikçi
KÜMETEK

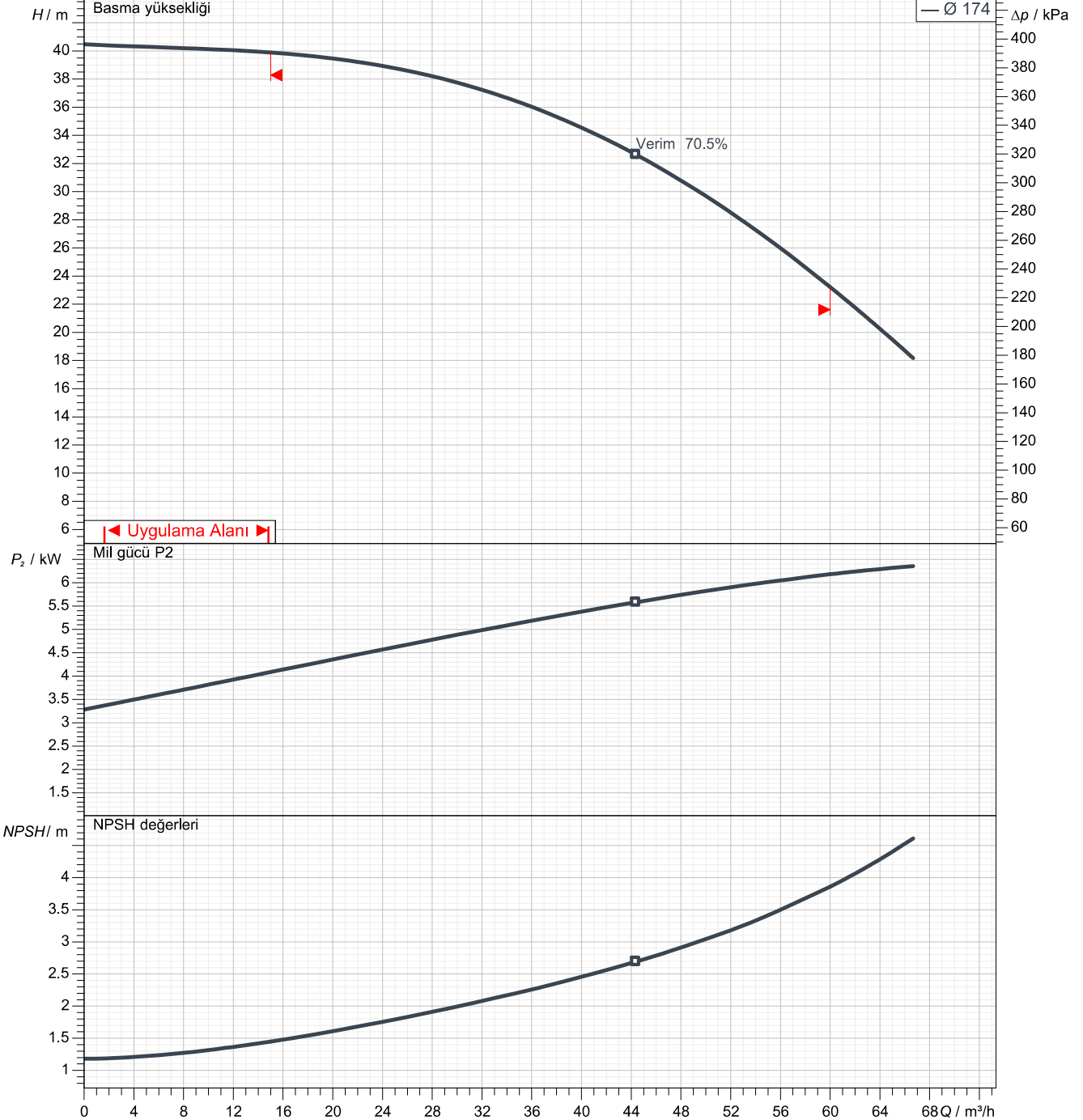
Firma adı
Düzenleyen
Telefon numarası
E-posta

Güç verilerinin ilişkin olduğu:

Su; 20°C; 998.3kg/m³; 1.005mm²/s

Dönüş yönü

saat yönünde (motor tarafında)



Pompa eğrileri ISO 9906 2B 'ye uygundur

Pompa akışkanı	Su	Anma debisi	m ³ /h
Sıcaklık	20 °C	Basma Yüksekliği	m
Yoğunluk	998.3 kg/m ³	Mil gücü	kW
Kinematik viskozite	1.005 mm ² /s	Devir	2870 1/min
Buhar basıncı	2.34 kPa	NPSH3	m
Çark Ø	174 mm	Verimlilik	%

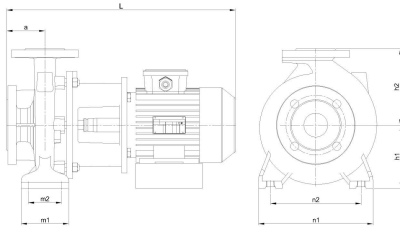
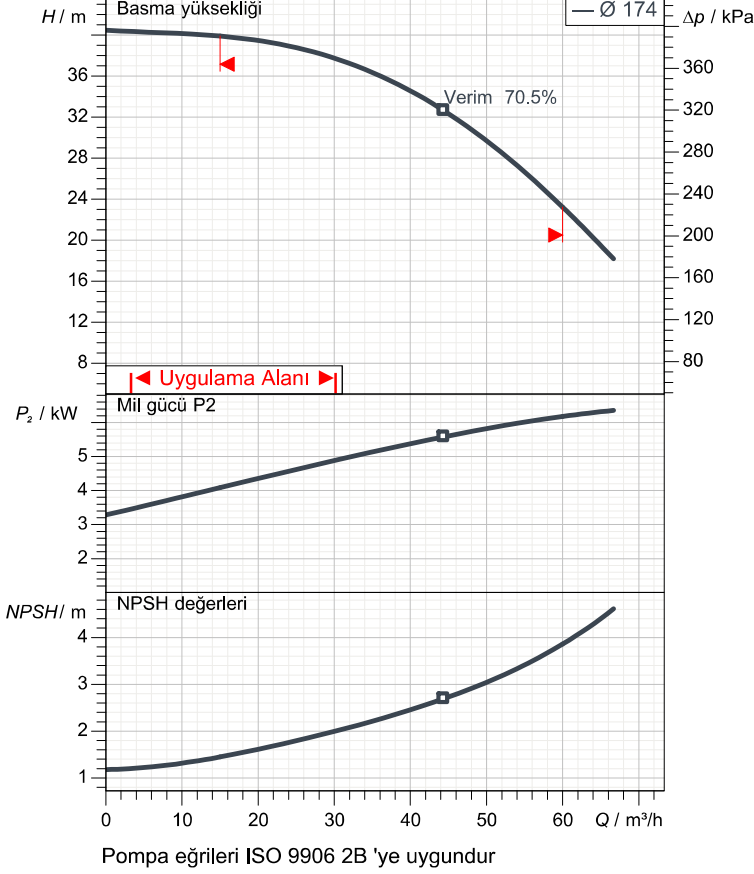
Siparişi veren

Firma adı
Düzenleyen
Telefon numarası
E-posta

Tedarikçi

KÜMETEK

Karakteristik eğriler



Ölçüler	mm
a	80
h1	132
h2	160
L	655
m1	100
m2	70
n1	240
n2	190

Pompa

Üretici firma	MAS DAF
Pompa modeli	NMM 40-160
Dizayn	End Suction Monoblock Type
Emiş ağız	
Basınç Sınıfı	PN16
Nominal boru çapı	DN65
Standart	DIN
Basma ağız	
Basınç Sınıfı	PN16
Nominal boru çapı	DN40
Standart	DIN

İşletme verisi özellikleri

Pompa akışkanı	Su	
Sıcaklık	20	°C
Yoğunluk	998.3	kg/m³
Kinematik viskozite	1.005	mm²/s
Buhar basıncı	2.34	kPa
Anma debisi		m³/h
Basma Yüksekliği		m
Mil gücü		kW
Devir	2870	1/min
NPSH3		m
Verimlilik		%
Çark Ø	174	mm

Motor

Üretici/Standart	7.5 KW-2900 RPM / 132S
Dizayn	IE3 / 50 Hz / Kutup çifti adedi 1
Anma gücü	7.5 kW
Devir	2910 1/min
Elektrik besleme	3~ 400 V
Akım değeri	13.3 A
Koruma sınıfı	IP 55

Malzemeler

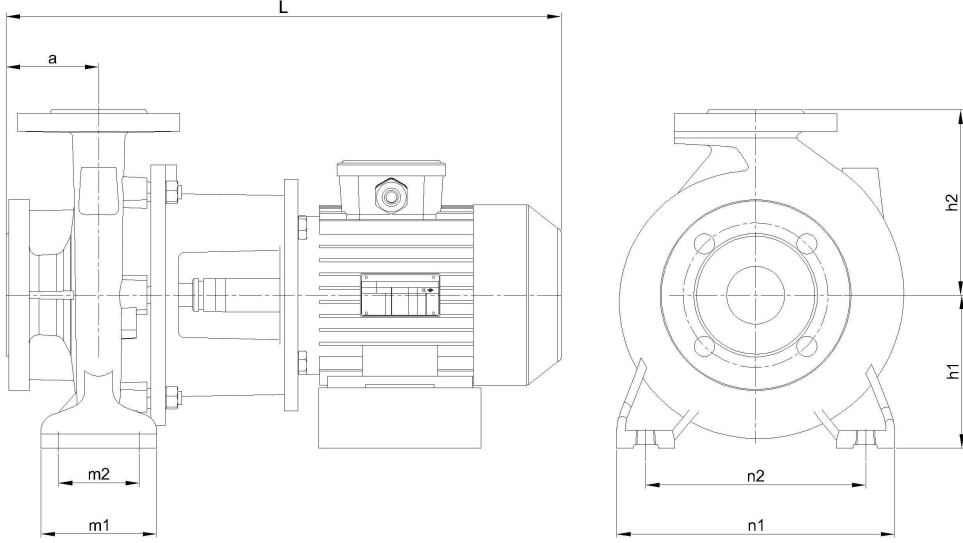
Mekanik salmastra	AQ1EGG
Malzeme kodu	AQ1EGG
Döner yüzey	Antimoni emdirilmiş karbon grafit (A)
Sabit eleman	Silisyum karbür (Q1, eSiC-Q7)
Elastomer	EPDM (E)
Metal parçalar	CrNiMo çelik (G)

Pompa Gövdesi	GJL-250 (GG25)
Çark	GJL-250 (GG25)
Mil	A 276 Tip 420 (X20Cr13)

Siparişi veren

Tedarikçi
KÜMETEK

Firma adı
Düzenleyen
Telefon numarası
E-posta



Ölçüler	mm
a	80
h1	132
h2	160
L	655
m1	100
m2	70
n1	240
n2	190

Bağlantılar

Emiş ağızı	Basma ağızı
DN65	DN40
PN16	PN16

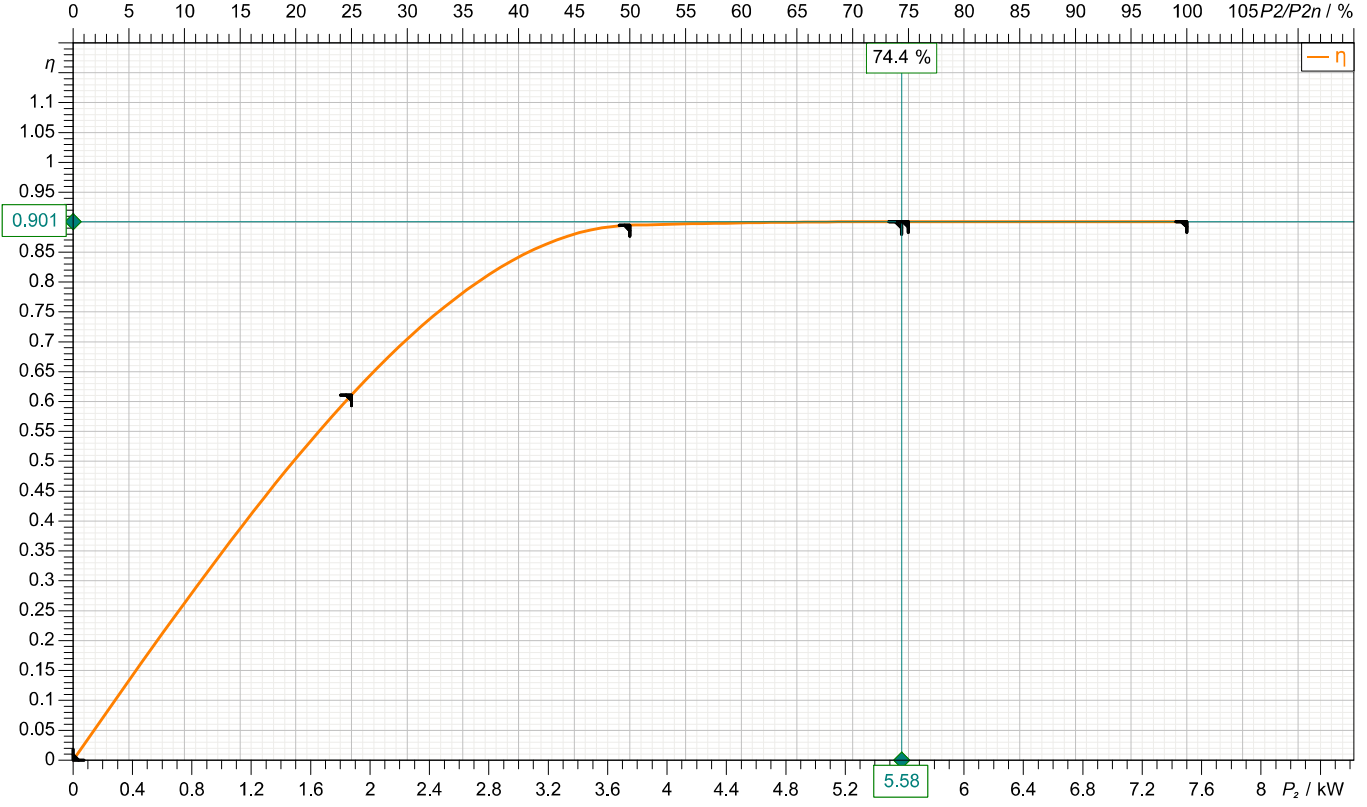
Siparişi veren

Tedarikçi

Firma adı
Düzenleyen
Telefon numarası
E-posta

KÜMETEK

Motor Veri



Sembol	Yüksüz	25 %	50 %	75 %	100 %	125 %
P_2 / kW	0	1.875	3.75	5.625	7.5	
P_1 / kW		3.069	4.19	6.243	8.324	
η / %	0	61.09	89.5	90.1	90.1	

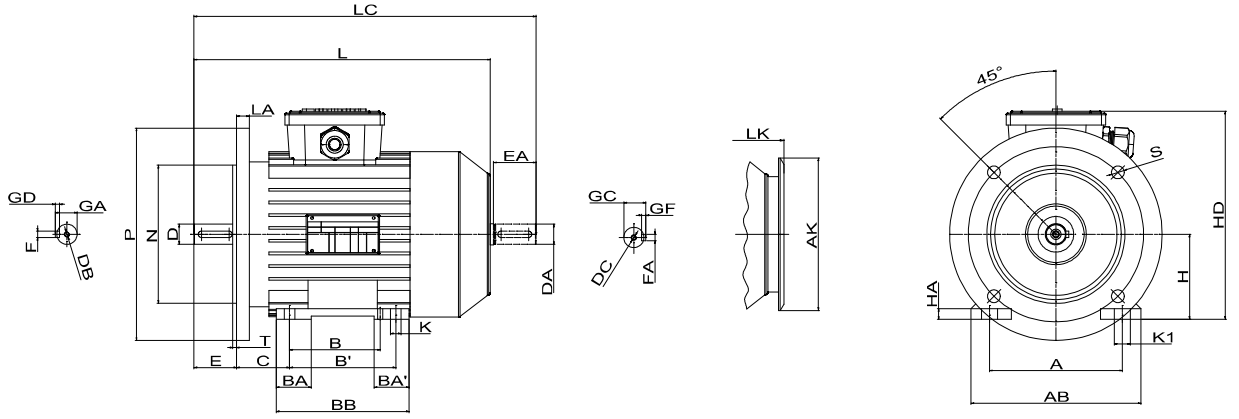
Motor

Üretici/Standart	7.5 KW-2900 RPM / 132S	Koruma sınıfı	IP 55
Dizayn	IE3 / 50 Hz / Kutup çifti adedi 1	Koruma tipi	
Anma gücü	7.5 kW	Patlamaya karşı koruma	
Elektrik besleme	3~ 400 V	Servis faktörü	1.15
Kutup sayısı	2	Başlangıç akımı	
Devir	2910 1/min	İlk hareket momenti	
Akım değeri	13.3 A	Atalet momenti	
Güç faktörü	0.9	Saat başına marş	
Anma ölçüsü	132S	Ölçüm momenti	24.6 Nm
Verimlilik sınıfı	IE3	Yalıtım sınıfı	F (155C°)

Siparişi veren

Tedarikçi
KÜMETEK

Firma adı
Düzenleyen
Telefon numarası
E-posta

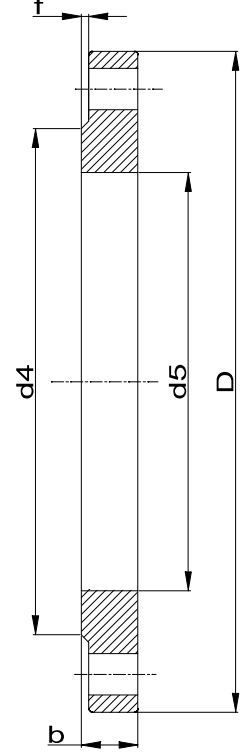
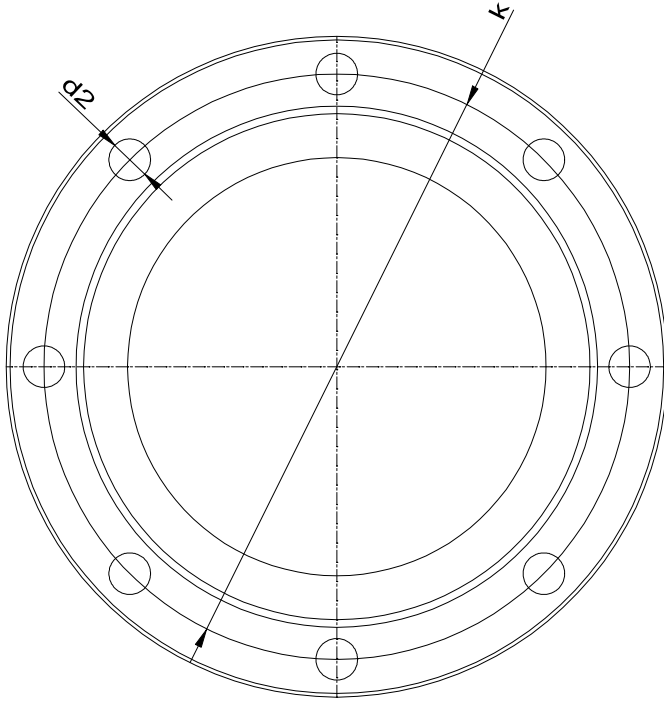


Ölçüler	mm		
A	216	FxGD	10X8
AB	260	GA	41
AK	239	GC	41
B	-	H	132
B'	46	HA	15
BA	84	HD	300
BA'	218	K	12
C	89	K1	140
D	38	L	498
DA	38	LA	20
DB	M12	LC	584
DC	M12	LK	535
E	80	M	265
EA	80	N	230
FxGF	10X8	NO	4

Siparişi veren

Tedarikçi
KÜMETEK

Firma adı
Düzenleyen
Telefon numarası
E-posta



Emme bağlantısı

DN65
PN16

Basma tarafı bağlantısı

DN40
PN16

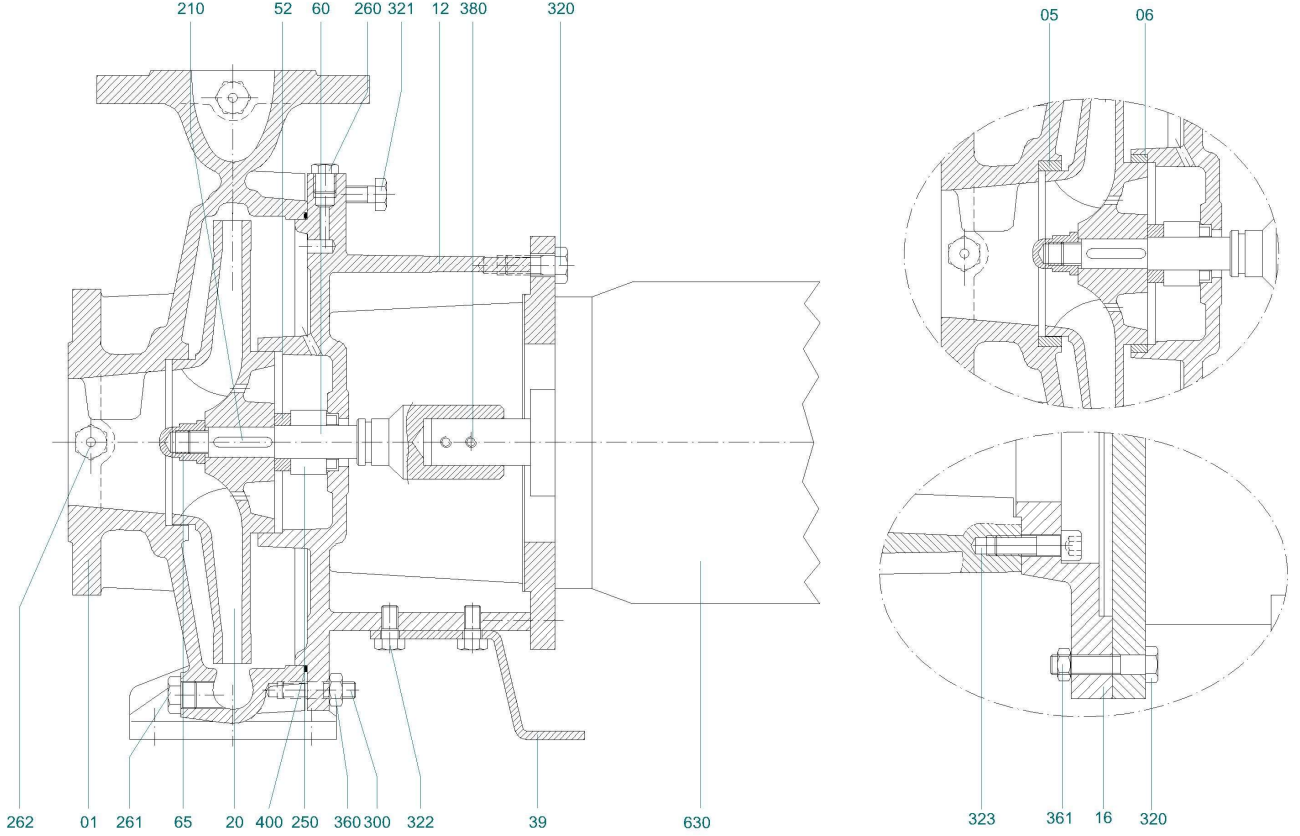
Ölçüler	mm
b	20
D	185
d2	18
d4	122
d5	77.5
DN	65
f	2
k	145
n	8

Ölçüler	mm
b	18
D	150
d2	18
d4	88
d5	49.5
DN	40
f	2
k	110
n	4

Siparişi veren

Tedarikçi
KÜMETEK

Firma adı
Düzenleyen
Telefon numarası
E-posta

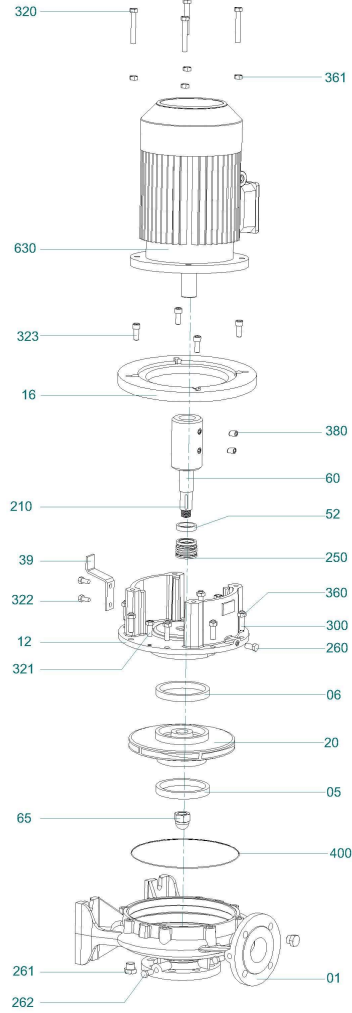


Parça No	Parça Adı	Parça No	Parça Adı	Parça No	Parça Adı
1	Pompa Gövdesi	65	Şapkalı Somun	321	Altı Köşe Cıvata
5	Aşınma Halkası (Ön)	210	Kama, Çark	322	Altı Köşe Cıvata
6	Aşınma Halkası (Arka)	250	Mekanik Salmastra	323	İmbus Cıvata
12	Adaptör	260	Tapa (Adaptör)	360	Somun
16	Motor Flanşı	261	Tapa	361	Somun
20	Çark	262	Tapa, Pompa Gövdesi	380	Setuskur
39	Destek Ayağı	300	Saplama, Pompa Gövdesi	400	O-Ring
52	Mek. Salm. Baskı Burcu	320	Altı Köşe Cıvata	630	Elektrik Motoru
60	Mil				

Firma adı
Düzenleyen
Telefon numarası
E-posta

Siparişi veren

Tedarikçi
KÜMETEK



Parça No	Parça Adı	Parça No	Parça Adı	Parça No	Parça Adı
1	Pompa Gövdesi	65	Şapkalı Somun	321	Altı Köşe Cıvata
5	Aşınma Halkası (Ön)	210	Kama, Çark	322	Altı Köşe Cıvata
6	Aşınma Halkası (Arka)	250	Mekanik Salmastra	323	İmbus Cıvata
12	Adaptör	260	Tapa (Adaptör)	360	Somun
16	Motor Flanşı	261	Tapa	361	Somun
20	Çark	262	Tapa, Pompa Gövdesi	380	Setuskur
39	Destek Ayağı	300	Saplama, Pompa Gövdesi	400	O-Ring
52	Mek. Salm. Baskı Burcu	320	Altı Köşe Cıvata	630	Elektrik Motoru
60	Mil				