

Siparişi veren

Firma adı  
Düzenleyen  
Telefon numarası  
E-posta

Tedarikçi  
KÜMETEK

**Uygulama Alanları**

İçme suyu tedarik ve dağıtım şebekeleri,  
Yüksek katlı binalarda su basınçlandırma,  
Sulama tesislerinde,

**Tasarım**

MultiDAF serisi genişleme tanklı hidrofor setlerinde DAF serisi pompalar kullanılmaktadır.

DAF serisi pompalar dikey milli, kendinden emişli olmayan, çok kademeli, noryl malzemeden yapılmış çarka sahip olan standart bir elektrik motoru ile tahrik edilen santrifüj tip pompalardır.

Motor çıkışı mili pompa mili ile rijit bir kaplin vasıtası ile direk bağlantılıdır.

Basınca dayanıklı gövde ve akışın geçtiği komponentler, pompa üst kısmı ve alt bölüm arasında gövde saplamaları kullanılarak sabitlenmiştir.

Pompa girişi alt tarafta, çıkışı üst tarafta konumlanmıştır.

Motor tarafından bakıldığında pompa saat yönünde dönmektedir.

**Avantajları**

Sessiz, konforlu ve güvenli

Tüm unsurları ile kurulumu kolay ve kullanıma hazır

Düşük elektrik tüketimi ve işletme maliyeti,

Pompa kaplinlidir ve bakım avantajı sağlar,

Susuz çalışmaya karşı koruma sistemi,

Özel titreşim önleyici elastik takozlar teslimata dahildir ve beton taban ve ankraj gerektirmez,

Çalışma süresini pompalara eşit olarak paylaşan bir dönüş (sıra kontrol) sistemine sahiptir.

**Technical Data**

Çalışma Basıncı : 16 bar (max.)  
Debi Aralığı (Q) : 4x(2 - 60) m<sup>3</sup>/h  
Basma Yüksekliği (Hm) : 20 - 150 m  
Hız Aralığı : 2900 rpm  
Çalışma Sıcaklığı : 60 °C 'ye kadar



Siparişi veren

Firma adı  
Düzenleyen  
Telefon numarası  
E-posta

Tedarikçi

KÜMETEK

**İşletme verisi özellikleri**

Pompa akışkanı	Su	Anma debisi	m <sup>3</sup> /h
Katı partikül		Basma Yüksekliği	m
Nitelik		Statik basınç	m
Katı partikül yüzdesi (%)	0	Sistem NPSH değeri	m
pH değeri		Pompa giriş basıncı	0 kPa
Sıcaklık	20 °C	Rakım	100 m
Yoğunluk	998,3 kg/m <sup>3</sup>	Maks. işletme basıncı	862 kPa
Kinematik vizkozite	1.005 mm <sup>2</sup> /s	Maks. fark basınç	862 kPa
Buhar basıncı	2.34 kPa		

**Pompa**

Üretici firma	MAS DAF	Çark (fan) tipi	
Pompa modeli	MultiDAF2 6000-7	Çark (fan) tasarımı	
Anma ölçüsü	6000	Çark Ø	
Dizayn		Maks.	0 mm
Negatif emiş var mı?	<input checked="" type="checkbox"/> Hayır	Öngörülen	mm
Devir	2870 1/min	Min.	0 mm
Kademe sayısı	7	Debi	
Emiş ağzı		Nominal değer	15,1 m <sup>3</sup> /h
Basınç Sınıfı		Maks.	11 m <sup>3</sup> /h
Nominal boru çapı		Min.	0 m <sup>3</sup> /h
Standart		Basma yüksekliği	
Basma ağzı		Nominal değer	69,9 m
Basınç Sınıfı		Min.	46 m
Nominal boru çapı		Maks.	88 m
Standart		Kapalı vana basıncı	88 m
Mil gücü		NPSH3	m
Seç. çarkın mil gücü P2(C)	2,13 kW	Verimlilik	%

**Motor**

Üretici/Standart	2,2 KW-2900 RPM / 90L
Dizayn	IE3 / 50 Hz / Kutup çifti adedi 1
Anma gücü	2,2 kW
Elektrik besleme	3~ 400 V
Devir	2870 1/min
Akım değeri	4,45 A
Anma ölçüsü	90L
Koruma sınıfı	IP 55
Koruma tipi	
Patlamaya karşı koruma	

**Kaplin**

Üretici/Standart	
Ürün Serisi	
Kaplin uzunluğu	mm
Anma ölçüsü	

**Malzemeler**

Pompa		Mekanik salmastra	BT-FN
Basma Gövdesi	GJL-250 (GG25)	Malzeme kodu	BXPGF
Emme Gövdesi	GJL-250 (GG25)	Döner yüzey	Reçine emdirilmiş karbon grafit (B)
Çark	NORYL	Sabit eleman	Stetit (X)
Mil	X12CrMoS17/AISI 430F	Elastomer	NBR (P)
		Metal parçalar	1.4301 (F) 1.45721 (G)

Siparişi veren

Tedarikçi  
KÜMETEK

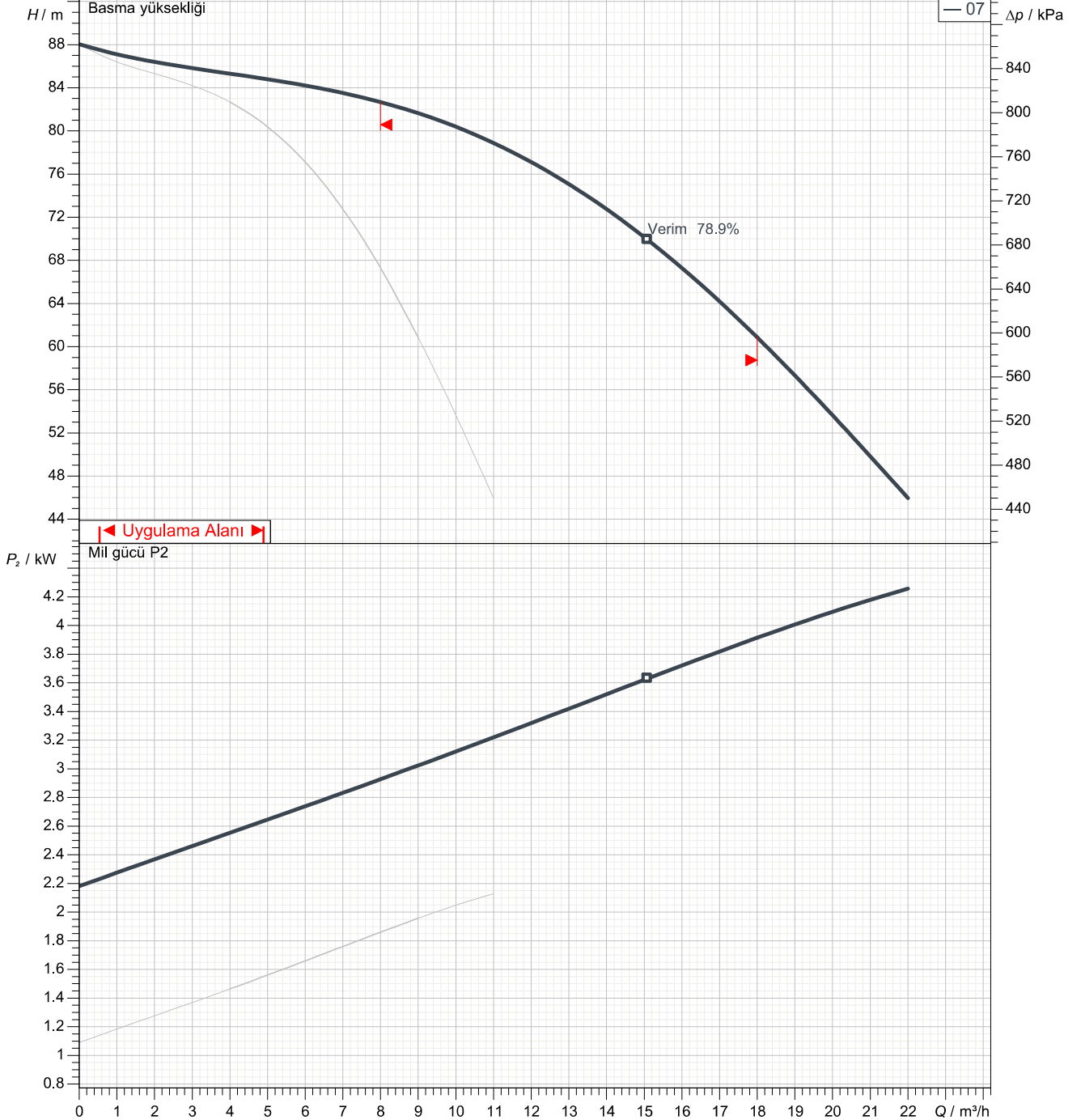
Firma adı  
Düzenleyen  
Telefon numarası  
E-posta

Güç verilerinin ilişkin olduğu:

Su; 20°C; 998.3kg/m<sup>3</sup>; 1.005mm<sup>2</sup>/s

Dönüş yönü

saat yönünde (motor tarafında)



Pompa eğrileri ISO 9906 2B 'ye uygundur

Pompa akışkanı	Su		Anma debisi	m <sup>3</sup> /h
Sıcaklık	20	°C	Basma Yüksekliği	m
Yoğunluk	998.3	kg/m <sup>3</sup>	Mil gücü	kW
Kinematik viskozite	1.005	mm <sup>2</sup> /s	Devir	2870 1/min
Buhar basıncı	2.34	kPa	NPSH3	m
Çark Ø		mm	Verimlilik	%

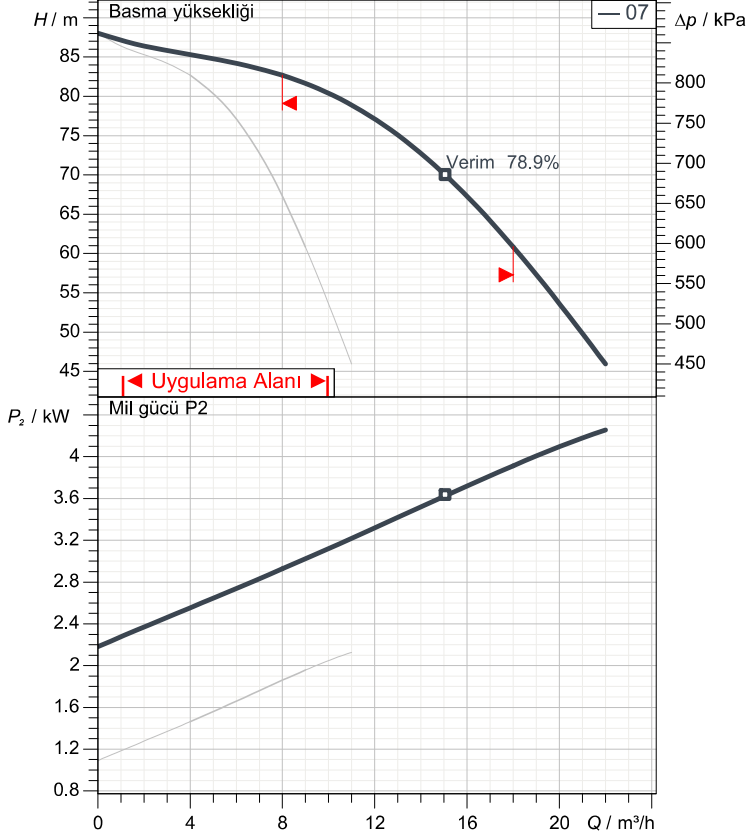
**Siparişi veren**

**Tedarikçi**

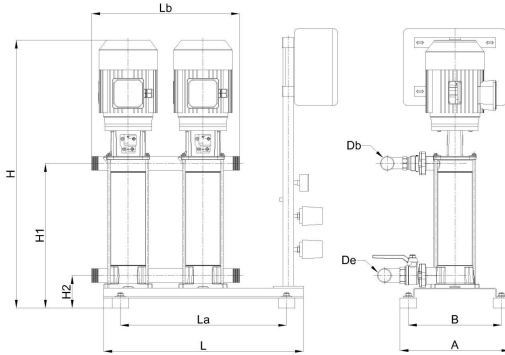
Firma adı  
Düzenleyen  
Telefon numarası  
E-posta

KÜMETEK

**Karakteristik eğriler**



Pompa eğrileri ISO 9906 2B 'ye uygundur



**Ölçüler**

Ölçüler	mm
A	370
B	320
Db	1 1/2"
De	1 1/2"
H	790
H1	384
H2	101
L	600
La	500
Lb	510

**Pompa**

Üretici firma	MAS DAF
Pompa modeli	MultiDAF2 6000-7
Dizayn	
Emiş ağız	
Basınç Sınıfı	
Nominal boru çapı	
Standart	
Basma ağız	
Basınç Sınıfı	
Nominal boru çapı	
Standart	

**İşletme verisi özellikleri**

Pompa akışkanı	Su	
Sıcaklık	20	°C
Yoğunluk	998.3	kg/m³
Kinematik viskozite	1.005	mm²/s
Buhar basıncı	2.34	kPa
Anma debisi		m³/h
Basma Yüksekliği		m
Mil gücü		kW
Devir	2870	1/min
NPSH3		m
Verimlilik		%
Çark Ø		mm

**Motor**

Üretici/Standart	2.2 KW-2900 RPM / 90L
Dizayn	IE3 / 50 Hz / Kutup çifti adedi 1
Anma gücü	2.2 kW
Devir	2870 1/min
Elektrik besleme	3~ 400 V
Akım değeri	4.45 A
Koruma sınıfı	IP 55

**Malzemeler**

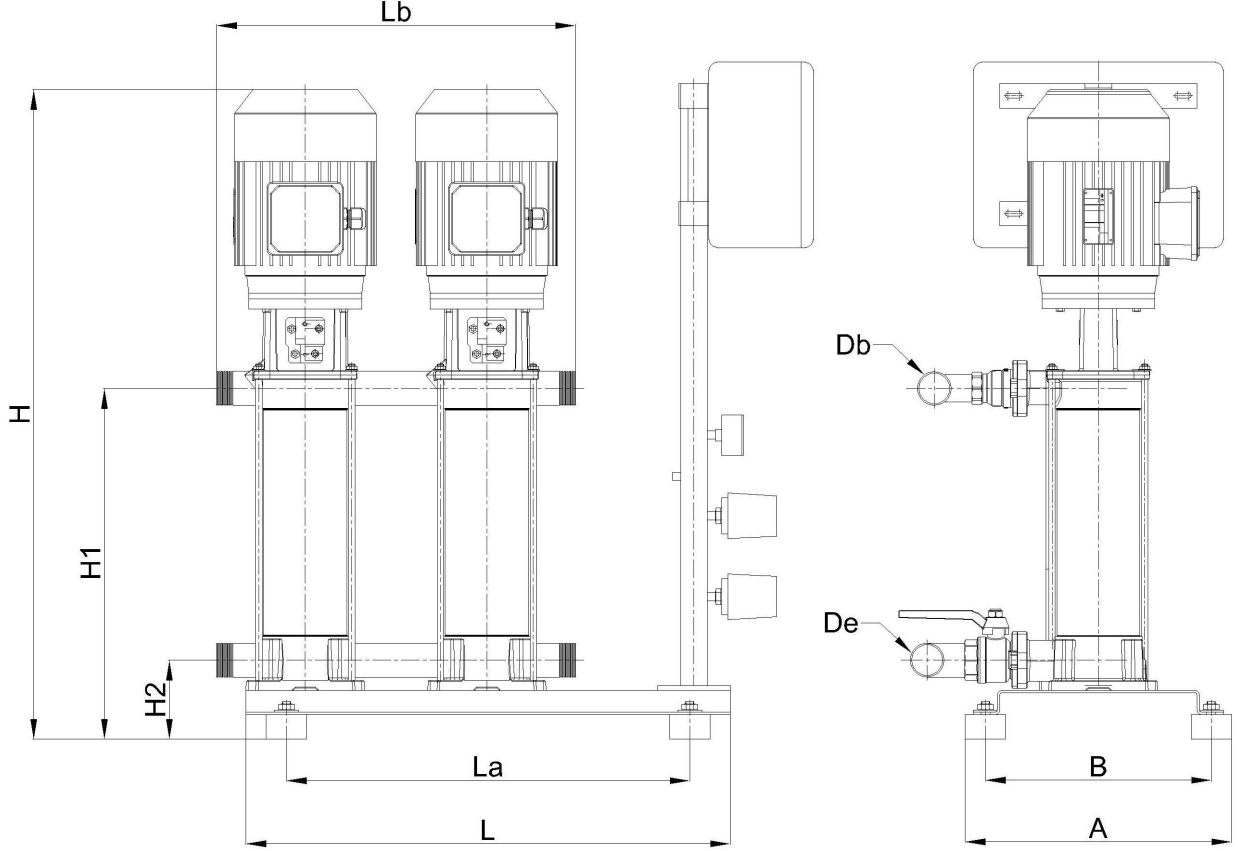
Mekanik salmastra	BT-FN
Malzeme kodu	BXPGF
Döner yüzey	Reçine emdirilmiş karbon grafit (B)
Sabit eleman	Stetit (X)
Elastomer	NBR (P)
Metal parçalar	1.4301 (F) 1.45721 (G)

Basma Gövdesi	GJL-250 (GG25)
Emme Gövdesi	GJL-250 (GG25)
Çark	NORYL
Mil	X12CrMoS17/AISI 430F

Siparişi veren

Tedarikçi  
KÜMETEK

Firma adı  
Düzenleyen  
Telefon numarası  
E-posta



Ölçüler	mm
A	370
B	320
Db	1 1/2"
De	1 1/2"
H	790
H1	384
H2	101
L	600
La	500
Lb	510

Bağlantılar  
Emiş ağızı

Basma ağızı

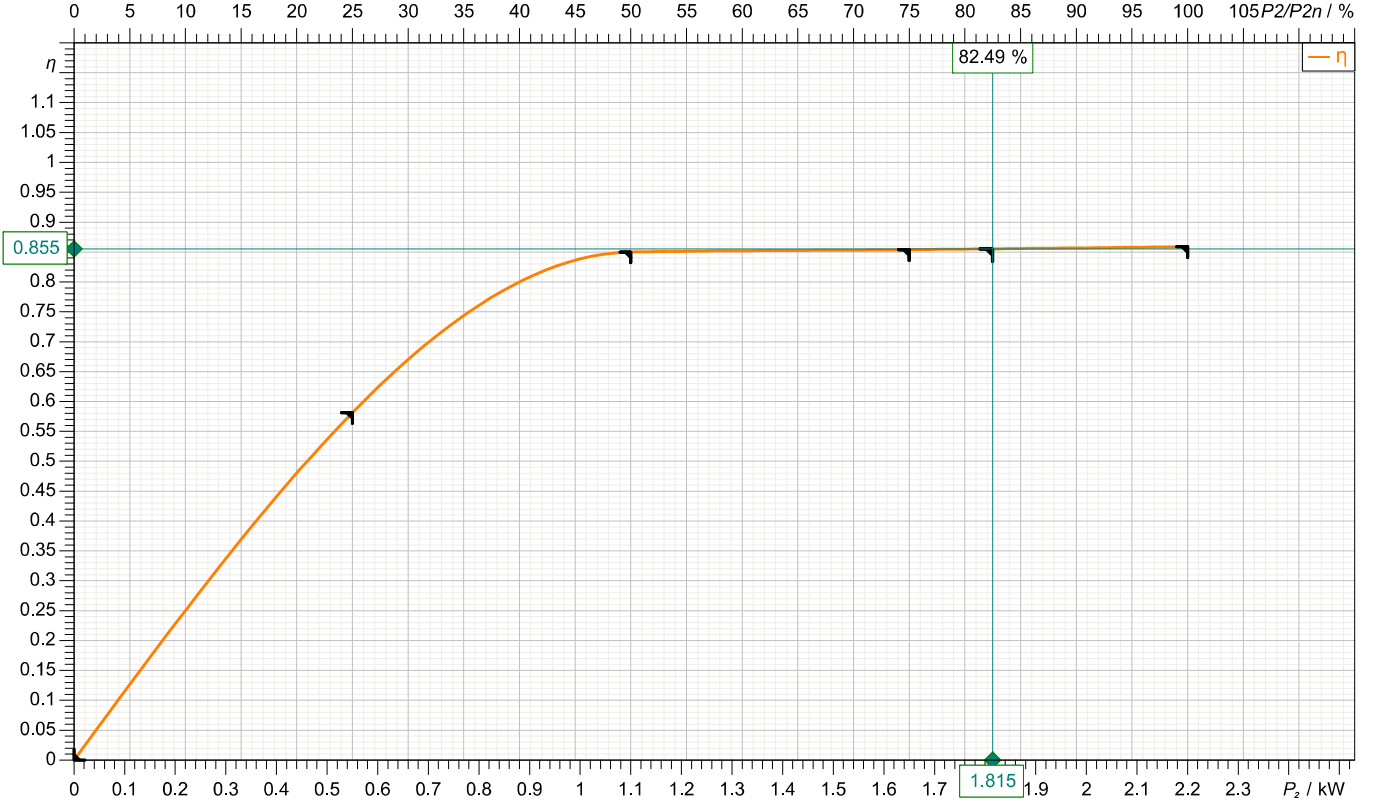
Siparişi veren

Tedarikçi

Firma adı  
Düzenleyen  
Telefon numarası  
E-posta

KÜMETEK

### Motor Veri



Sembol	Yüksüz	25 %	50 %	75 %	100 %	125 %
$P_2$ / kW	0	0.55	1.1	1.65	2.2	
$P_1$ / kW		0.9459	1.294	1.932	2.561	
$\eta$ / %	0	58.14	85	85.4	85.9	

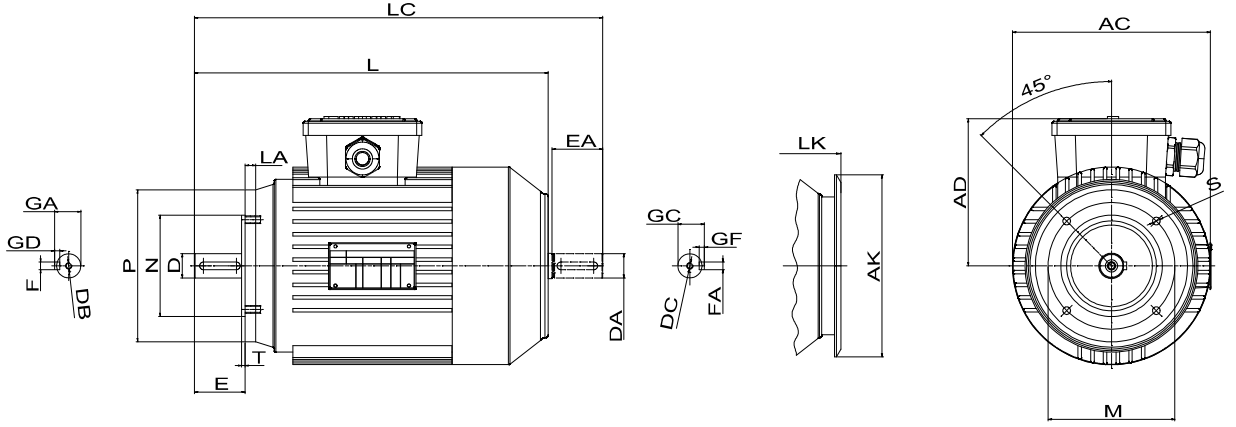
### Motor

Üretici/Standart	2.2 KW-2900 RPM / 90L	Koruma sınıfı	IP 55
Dizayn	IE3 / 50 Hz / Kutup çifti adedi 1	Koruma tipi	
Anma gücü	2.2 kW	Patlamaya karşı koruma	
Elektrik besleme	3~ 400 V	Servis faktörü	1.15
Kutup sayısı	2	Başlangıç akımı	
Devir	2870 1/min	İlk hareket momenti	
Akım değeri	4.45 A	Atalet momenti	
Güç faktörü	0.83	Saat başına marş	
Anma ölçüsü	90L	Ölçüm momenti	7.32 Nm
Verimlilik sınıfı	IE3	Yalıtım sınıfı	F (155C°)

Siparişi veren

Tedarikçi  
KÜMETEK

Firma adı  
Düzenleyen  
Telefon numarası  
E-posta



Ölçüler	mm		
AC	176	LC	415
AD	126	LK	389
AK	151	M	130
D	24	N	110
DA	24	P	160
DB	M8	S	M8
DC	M8	T	3.5
E	50		
EA	50		
FAxGF	8X7		
FXGD	8X7		
GA	27		
GC	27		
L	360		
LA	16		



**Flanşlı bağlantılar**  
MultiDAF2 6000-7

Revizyon numarası

Sayfa  
8

Firma adı  
Düzenleyen  
Telefon numarası  
E-posta

Siparişi veren

Tedarikçi  
KÜMETEK

**Emme bağlantısı**

**Basma tarafı bağlantısı**

**Ölçüler**

**mm**

**Ölçüler**

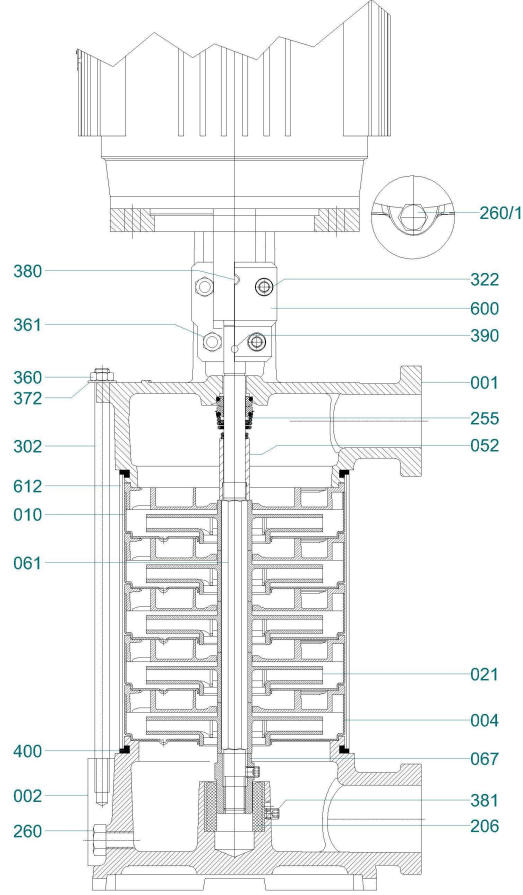
**mm**



Firma adı  
Düzenleyen  
Telefon numarası  
E-posta

Siparişi veren

Tedarikçi  
KÜMETEK

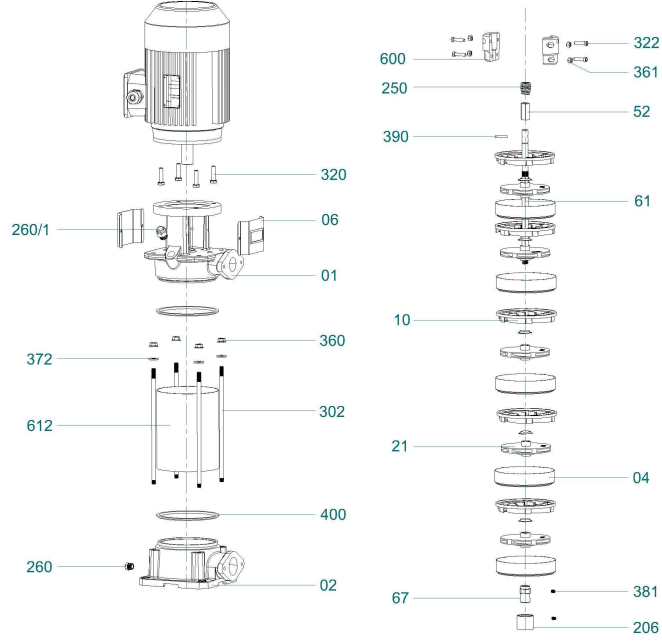


Parça No	Parça Adı	Parça No	Parça Adı	Parça No	Parça Adı
1	Verici Gövde	206	Dip Lastiği	361	Kaplin Somunu
2	Alıcı Gövde	255	Mekanik Salmastra	372	Saplama Pulu
4	Kademe Gövdesi	260	Kör Tapa	380	Setuskur
10	Difüzör	260/1	Purjör	381	Setuskur
12	Difüzör Kapağı	302	Yan Saplama	390	Kaplin Pimi
21	Çark	320	Motor Bağlantı Civatası	400	Zirh Contası
52	Mekanik Salmastra Burcu	322	Kaplin Civatası	600	Kaplin
61	Mil (Altıgen)	360	Yan Saplama Somunu	612	Paslanmaz Zirh
67	Dip Somunu				

Firma adı  
Düzenleyen  
Telefon numarası  
E-posta

Siparişi veren

Tedarikçi  
KÜMETEK



Parça No	Parça Adı	Parça No	Parça Adı	Parça No	Parça Adı
1	Verici Gövde	206	Dip Lastiği	361	Kaplin Somunu
2	Alıcı Gövde	255	Mekanik Salmastra	372	Saplama Pulu
4	Kademe Gövdesi	260	Kör Tapa	380	Setuskur
10	Difüzör	260/1	Purjör	381	Setuskur
12	Difüzör Kapağı	302	Yan Saplama	390	Kaplin Pimi
21	Çark	320	Motor Bağlantı Civatası	400	Zirh Contası
52	Mekanik Salmastra Burcu	322	Kaplin Civatası	600	Kaplin
61	Mil (Altıgen)	360	Yan Saplama Somunu	612	Paslanmaz Zirh
67	Dip Somunu				